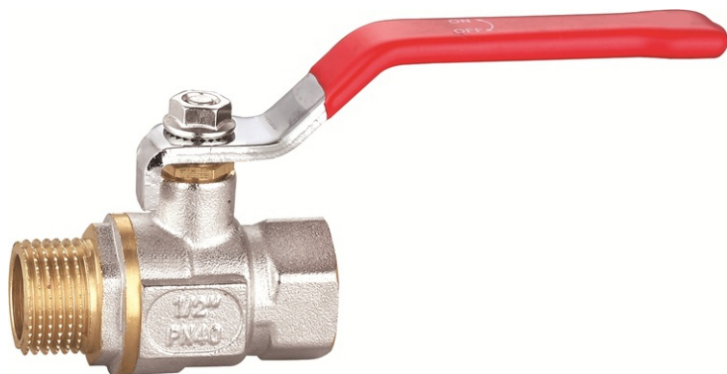


## Kulový kohout MF

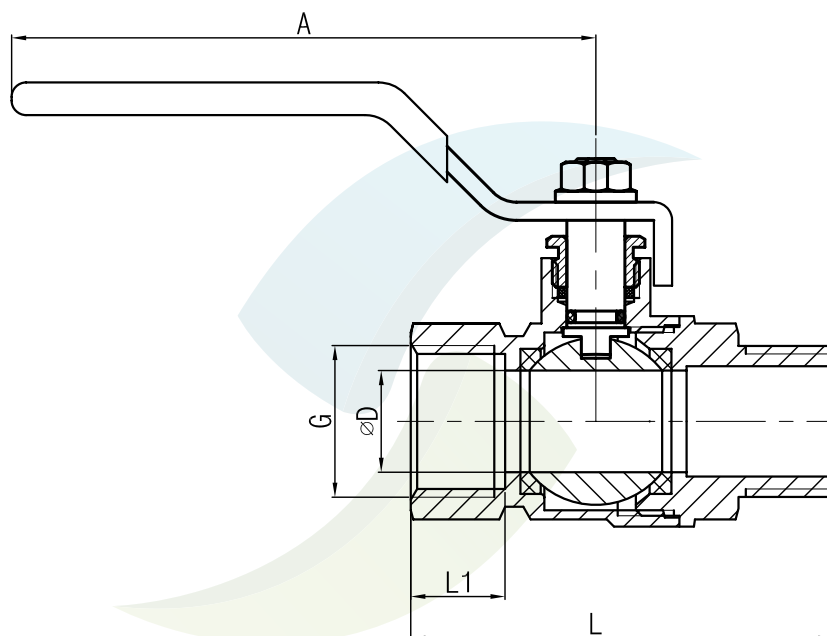
Art: 1100



### Materiál:

páčka:	ocel
tělo:	niklovaná mosaz
osička:	HPb57-3
koule:	HPb57-3
„o” kroužek:	NBR
utahovací matka:	HPb57-3
tesnění:	PTFE
max. pracovní teplota:	90°C
max. pracovní tlak:	30 bar
použití:	studená a teplá voda, nafta, olej

## Technický výkres



Rp	L	L1	G	ØD	A	Váha (g)	EAN
1/2"	56	13	1/2"	14	95	185	8595042187786
3/4"	62	13	3/4"	18	95	250	8595042188080
1"	73	15	1"	23	125	425	8595042188097
5/4"	86	16	5/4"	31	132	660	8595042188103
6/4"	96	16,5	6/4"	38	142	975	8595042188110
2"	108	16,5	2"	47	154	1397	8595042203257

**záruka** 2 roky  
**Intrastat** 84818081