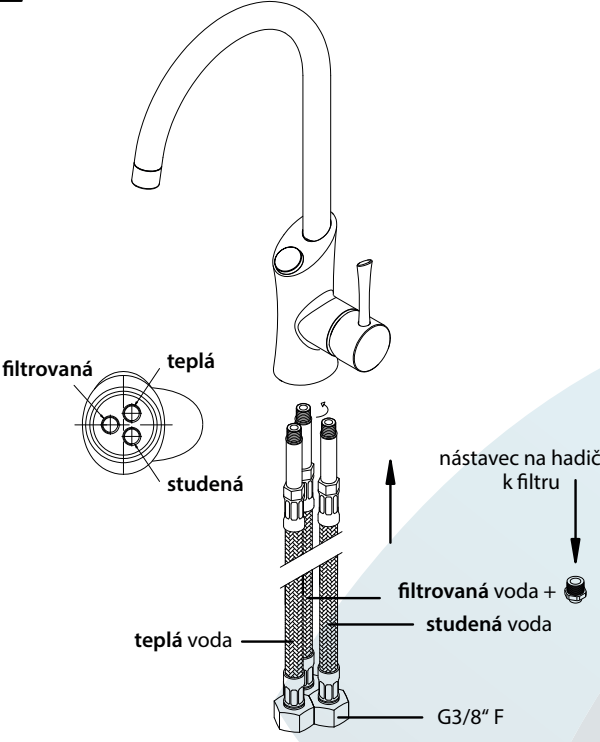
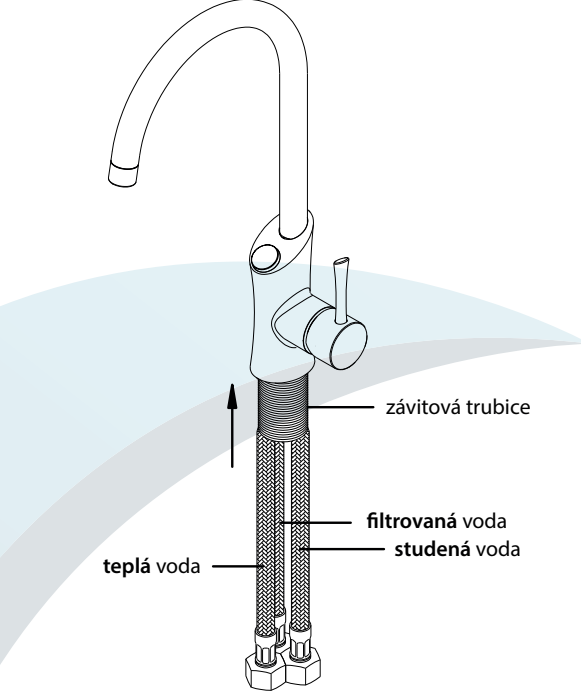
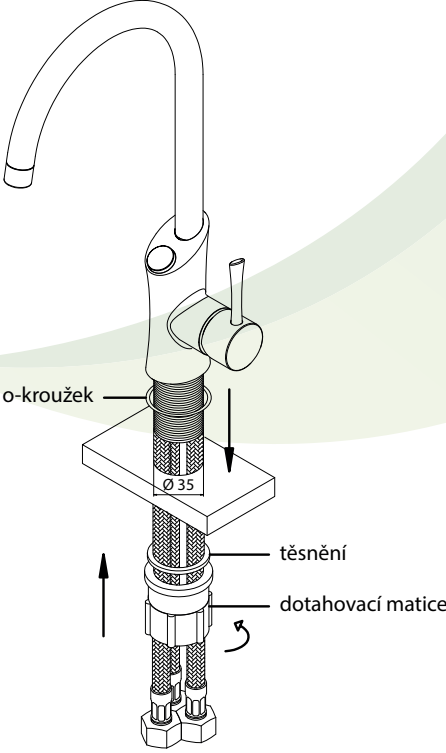
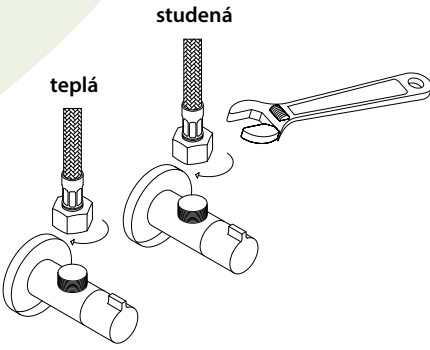


Montážní návod k baterii PAIR 1020

<p>1</p>  <p>filtrovaná teplá studená</p> <p>nástavec na hadičku k filtru</p> <p>teplá voda filtrovaná voda + studená voda G3/8" F</p>	<p>2</p>  <p>závitová trubice filtrovaná voda studená voda teplá voda</p>
<p>Připojovací hadičky na teplou, studenou a filtrovanou vodu našroubujte k vodovodní baterii.</p>	<p>Závitovou trubici vyšroubujte z plastové matice, připojovací hadičky protáhněte skrz závitovou trubici a přišroubujte k baterii.</p>
<p>3</p>  <p>o-kroužek Ø 35 těsnění dotahovací matice</p>	<p>4</p>  <p>teplá studená</p>
<p>Na závitovou trubici navlékněte o-kroužek a zasuňte baterii shoda do instalačního otvoru. Zespodu navlékněte těsnění a dotahovací maticí baterii upevněte.</p>	<p>Připojovací hadičky na teplou a studenou vodu našroubujte k přívodu vody, hadičku na filtrovanou vodu připojte k filtru. Utáhněte připojovací hadičky pomocí montážního klíče.</p>

DŘEZOVÁ BATERIE PAIR 1020

s možností připojení k filtračnímu zařízení

Baterie 1020 nabízí **originální, moderní a velmi praktické řešení** připojení filtračního zařízení ke klasické dřezové baterii v jednom.

Díky originálnímu řešení baterie lze pomocí připojovacích hadiček, které jsou součástí balení, připojit **teplou, studenou a filtrovanou vodu** do jednoho těla baterie.

Přepínačem následně uživatel volí mezi použitím klasické pitné (užitkové) vody nebo filtrované vody (např. s využitím chemického čištění pomocí reverzní osmózy, filtru na vodu apod.). Mechanismus je velmi jednoduchý na používání a vyloučí potřebu montáže dalšího kohoutku pro filtrovanou vodu do kuchyňské linky.

Hlavní znaky a přednosti baterie:

- jednoduchost připojení a použití
- integrovaný přepínač
- úspora místa
- estetika a design

Technický výkres:

